

Feuille Réponse des Exercices 2 et 4

NOM : _____

PRENOM : _____

3-QCM (30 minutes)

justification éventuelle

- Question 1**
- a. $== \implies$ equals
 - b. equals \iff $==$
 - c. equals \implies $==$
 - d. indépendantes

- Question 2**
- a. $r + i$
 - b. $r * i / (i-1)$
 - c. $r * i$
 - d. $i * r / (r-1)$

- Question 3**
- a. arrete l'execution
 - b. retourne la valeur
 - c. retourne le nom
 - d. appelle la méthode

- Question 4**
- a. 35_h
 - b. EA_h
 - c. 17_h
 - d. 42_h

- Question 5**
- a. 26, 50
 - b. 26, 20
 - c. 27, 20
 - d. 27, 50

- Question 6**
- a. $x = x \ll 8 + x \ll 6$
 - b. $x = x \ll 320$
 - c. $x = x \ll 7 + x \ll 5$
 - d. $x = x \ll x$

- Question 7**
- a. privé
 - b. codomaine vide
 - c. objet pas necessaire...
 - d. objet obligatoire ...

- Question 8**
- a. f_1
 - b. f_2
 - c. g_1
 - d. g_2

4-Héritage (30 minutes)

Question 1

Question 2

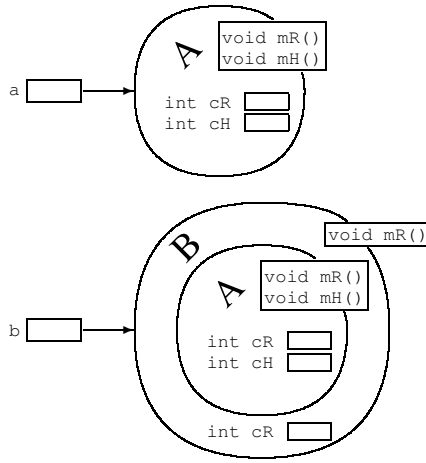
Question 3

Question 4

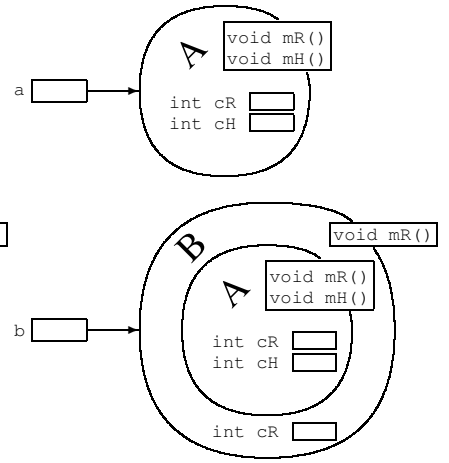
Question 5

Question 6

Question 1.2.3



Question 4.5



Question 6

